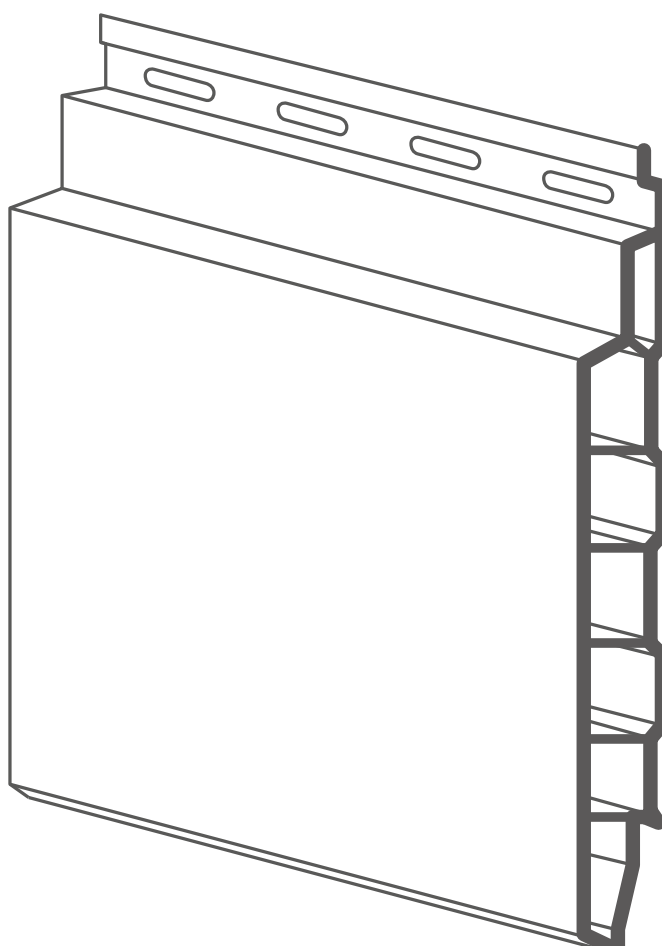


color
deck™

hoogwaardige kunststof
gevelafwerking

Colordeck gevelafwerking: technische informatie

De gevelafwerking van Colordeck is een milieuvriendelijke en duurzame oplossing voor het bekleden van dakkapellen, gevels, overstekken, unitbouw etc.



Colordeck™ is een
product van Progé

Redoute 1
7141 JW Groenlo NL

+31(0)544 372 534
info@colordeck.nl
colordeck.nl

Opslag

De gevelpanelen dienen horizontaal getransporteerd en droog opgeslagen te worden. Directe weersinvloeden dienen te worden vermeden. Bij het openen van de verpakking, deze over de gehele lengte opensnijden. Verkeerde opslag kan leiden tot buiging, torderen en/of andere schade aan de gevelpanelen.

Verwerking

Installeer de gevelpanelen alleen bij een temperatuur tussen de 0°C en de 30°C. Voor het zagen van de gevelpanelen adviseren wij een fijngetande cirkelzaag, maar het is tevens mogelijk met een fijngetande handzaag.

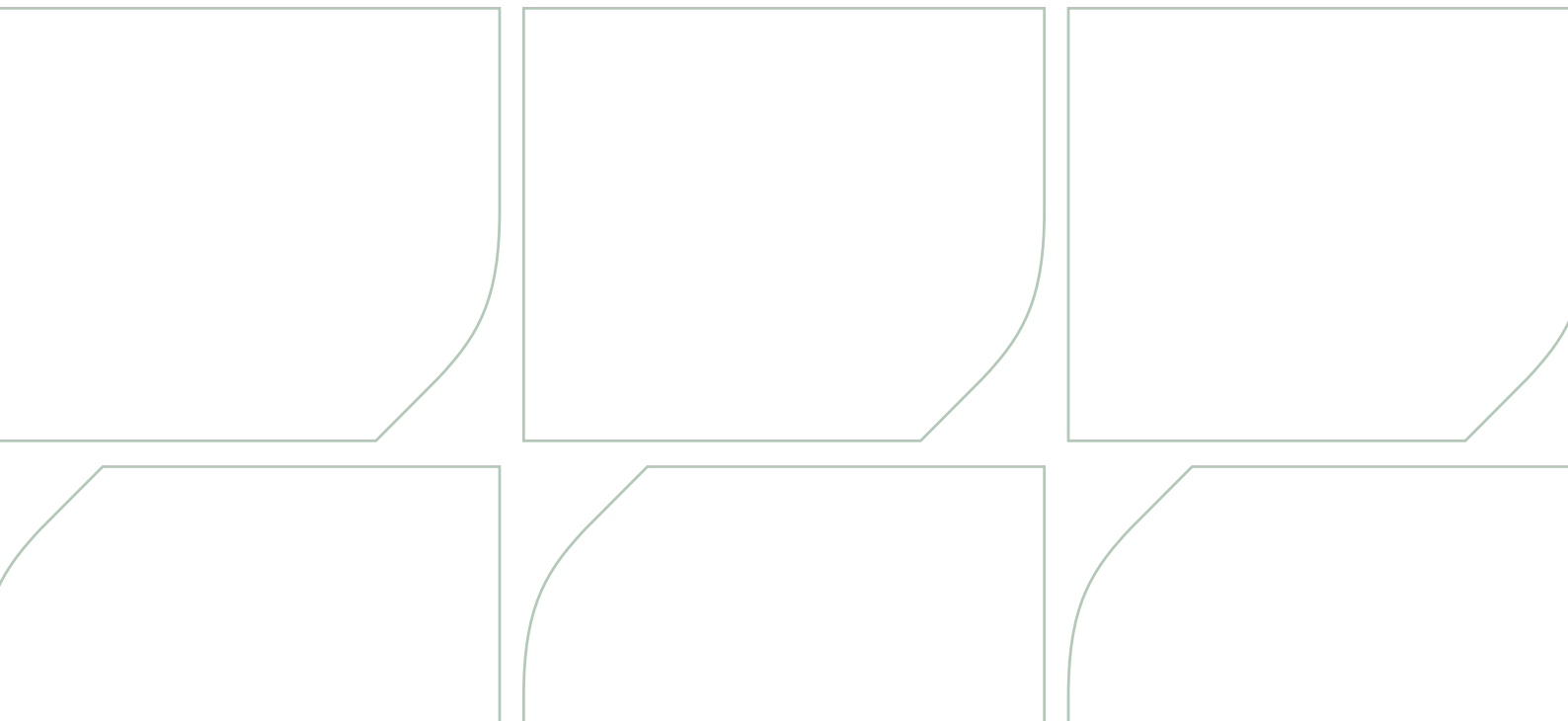
Bij het niet naleven van de montagevoorschriften vervalt de garantie.

Regelwerk

Voor het monteren van de gevelpanelen moet er eerst een goed uitgelijnd en duurzaam regelwerk worden gemonteerd. De regels moeten een minimale dikte hebben van 20 mm. Tussen de achterzijde van het gevelpaneel en de achterconstructie moet er een doorlopende ventilatieruimte van minimaal 20 mm zijn. De gevelpanelen moeten worden bevestigd met een maximale h.o.h. afstand van 300 mm. De eerste regel mag maximaal 200 mm vanuit een hoek, uiteinde of koppeling zijn.

Onderhoud

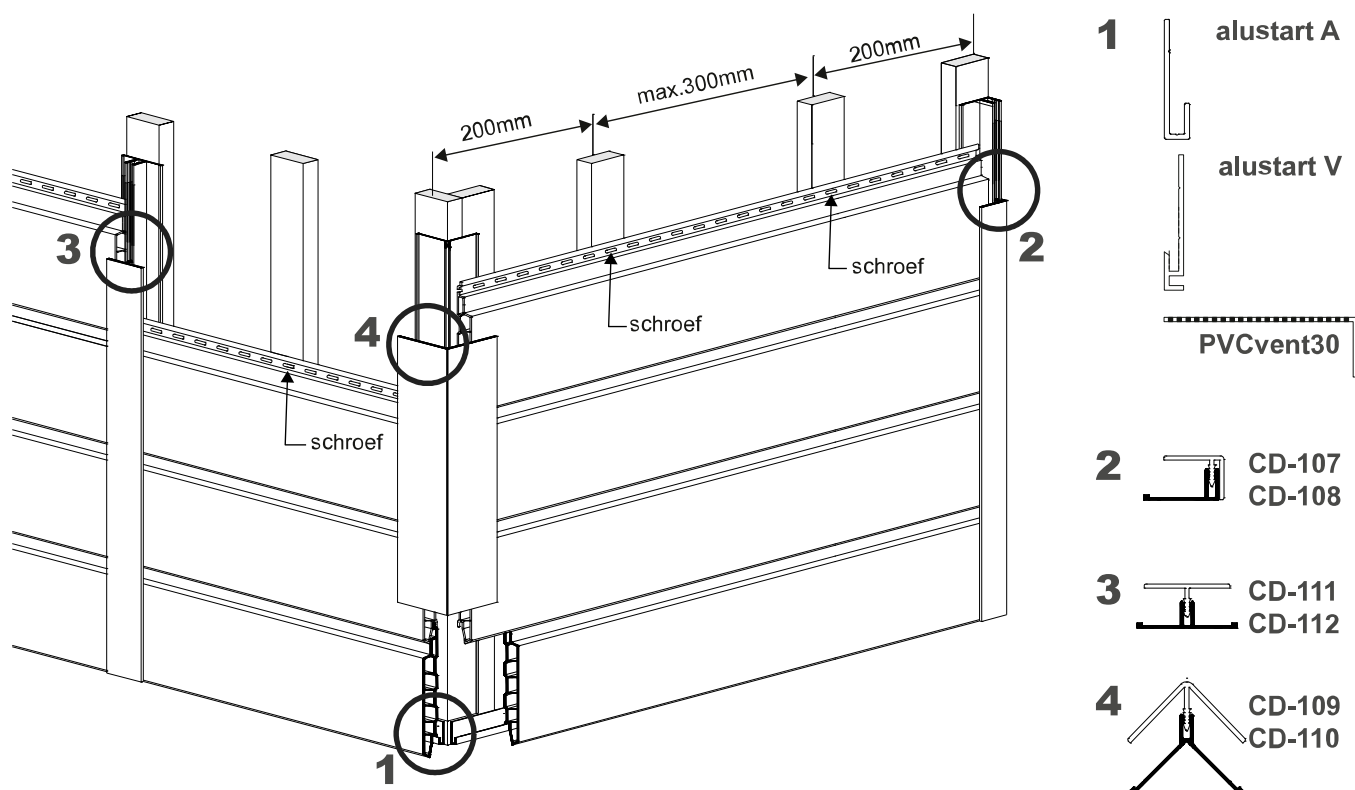
De Colordeck gevelpanelen zijn in principe onderhoudsarm. Indien nodig, kunnen de gevelpanelen worden gereinigd met een zachte vochtige spons. Gebruik hiervoor alleen niet-schurende reinigingsmiddelen op waterbasis zonder oplosmiddelen. Bij het reinigen beslist geen trappen of andere zware, scherpe voorwerpen zonder voldoende bescherming tegen de panelen plaatsen.



Voorschriften horizontale montage

- Monteer bij horizontale montage van de Colordeck gevelpanelen eerst het startprofiel **CD-106** waterpas op het regelwerk.
- Monteer aan de uiteinden de eindprofielen **CD-108** of **CD-110** op het regelwerk. Plaats het aluminium verbindingsprofiel **CD-112** als de maximale lengte van het gevelpaneel profiel niet toereikend is.
- Meet de lengte tussen de aluminium profielen. Houdt bij het bepalen van de lengte van het gevelpaneel rekening met de uitzetting van de panelen. Dit is 3 mm per meter gevelpaneel. Bij een totale lengte van 6 meter moet aan elk uiteinde dus 9 mm ruimte worden gelaten voor uitzetting.
- Pak vervolgens de gevelpanelen uit. Let op dat de panelen niet over elkaar heen schuiven, ook al zijn ze voorzien van een beschermfolie. Controleer voor het zagen de profielen op visuele schade, dit voorkomt verrassingen.
- Zaag de gevelpanelen op maat. **Let op:** zaag het begin en uiteinde van de 6 meter panelen altijd eerst minimaal 10 mm per zijde na. Dit is nodig voor een haakse afwerking en om eventuele folie-oneffenheden te verwijderen.
- Plaats het eerste gevelpaneel op het startprofiel en schroef het handvast vast op de eerste regel (200 mm uit hoek) en de tussenregels (maximaal 300 mm h.o.h.). Gebruik Torx schroeven met een minimale lengte van 25 mm. Verwijder de beschermfolie direct na het monteren van het paneel. Herhaal dit proces voor de volgende panelen en zorg ervoor dat ze goed in elkaar schuiven voordat je ze vastzet.
- Monteer na het plaatsen van de gevelpanelen de afwerkprofielen **CD-107**, **CD-109** en **CD-111** met een rubber hamer.
- Verwijder de beschermfolie direct na het monteren.

Detaillering horizontale montage



Voorschriften verticale montage

- Monteer het startprofiel **CD-105** waterpas op het regelwerk voordat je de gevelpanelen verticaal plaatst. Boor vervolgens waterafvoergaten van minimaal 8 mmØ op 400 mm h.o.h. in het startprofiel. Boor de gaten van buiten naar binnen.
- Plaats vervolgens op het regelwerk aan de uiteinden het aluminium eindprofiel **CD-108** of het buitenhoekprofiel **CD-G110**.
- Meet de lengte tussen de aluminium profielen. Houdt bij het bepalen van de lengte van het gevelpaneel rekening met de uitzetting van de panelen. Dit is 3 mm per meter gevelpaneel. Bij een totale lengte van 6 meter moet aan elk uiteinde dus 9 mm ruimte worden gelaten voor uitzetting.
- Pak vervolgens de gevelpanelen uit. Let op dat de panelen niet over elkaar heen schuiven, ook al zijn ze voorzien van een beschermfolie. Controleer voor het zagen de profielen op visuele schade, dit voorkomt verrassingen.
- Zaag de gevelpanelen op maat. **Let op:** zaag het begin en uiteinde van de 6 meter panelen altijd eerst minimaal 10 mm per zijde na. Dit is nodig voor een haakse afwerking en om eventuele folieoneffenheden te verwijderen.
- Plaats het eerste gevelpaneel op het startprofiel en schroef het handvast vast op de eerste regel (200 mm uit hoek) en de tussenregels (maximaal 300 mm h.o.h.). Gebruik Torx schroeven met een minimale lengte van 25 mm. Verwijder de beschermfolie direct na het monteren van het paneel. Herhaal dit proces voor de volgende panelen en zorg ervoor dat ze goed in elkaar schuiven voordat je ze vastzet.
- Monteer na het plaatsen van de gevelpanelen de afwerkprofielen **CD-107** en **CD-109** met een rubber hamer.
- Verwijder de beschermfolie direct na het monteren.

Detaillering verticale montage

